

## Modüler Pişirme Ekipmanları 900XP Cihazaltı HP buzdolabı/derin dondurucu, 2 çekmeceli (R290)

SIRA # \_\_\_\_\_

MODEL # \_\_\_\_\_

ADI # \_\_\_\_\_

SIS # \_\_\_\_\_

AIA # \_\_\_\_\_



729631 (E9BAPL00MP)

Cihazaltı HP buzdolabı/  
derin dondurucu, 2  
çekmeceli, -22/+8° C - R290

### Ana Özellikler

- Seçkin Özellik IcyHot montaj: 1200 mm genişliğindeki gazlı HP PowerGrill veya gazlı HP Izgara ile dual ısı rejimli buzdolabı/derin dondurucu alt dolabı birleştirerek üretim gücünü artıran ve pişirme ve depolama işlemlerini kolaylaştıran tek bir cihaz elde edin.
- Dahili kompresör ünitesine sahip İki Çekmeceli Soğutucu/Dondurucu Taban.
- Cihaz hem buzdolabı hem de derin dondurucu olarak çalışır; ısı aralığı -22°C ile +8°C'dir.
- 40°C ortam sıcaklığında kullanıma uygundur.
- Pişirme bloğunun içine modüler kurulum için tasarlandı.
- Tüm ana komponentlere ön taraftan kolayca ulaşılır.
- Her çekmecede, maksimum 150 mm yüksekliğinde bir adet GN 2/1 kap saklanabilir.
- Manyetik kapanışlı çekmece contaları temizlik amacıyla sökülebilir.
- Fanlı hava sirkülasyonu hem eşit ısı dağılımı sağlar hem de kabini hızla soğutur.
- Ünite tekerlekler üzerine monte edilebilir.
- Perfore üst tabla ve alt pleyt daha iyi bir hava sirkülasyonu sağlar.
- Ağır hizmete uygun paslanmaz çelik boru tipi çekmece kulpları.

### Konstruksiyon

- Rakamları beyaz renkle gösteren, yumuşak dokunmatik tuşlu, büyük dijital ekran.
- 100 mm yükseklik ayarlı ayak ürün ile birlikte verilir.
- Yüksek hijyen standartlarına uygun Scotch Brite yüzey sonlandırmaya sahip paslanmaz çelik konstruksiyon.
- Çalışma koşullarına uygun entegre kompresör.
- Suya karşı koruma sınıfı: IPX3.

### Sürdürülebilirlik

- CFC ve HCFC içermez, son derece çevre dostu soğutucu gaz türü: R290 (yalıtım köpüğünde kullanılan çevreci gaz: siklopentan). En düşük çevresel etkiye sahip hidrokarbon soğutucu gaz R290 (GWP=3), sera etkisini ve ozon tabakasına

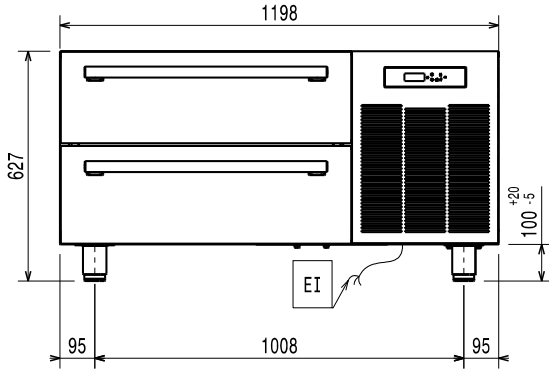
Onay: \_\_\_\_\_

verilen zararı azaltmak için kullanılır.

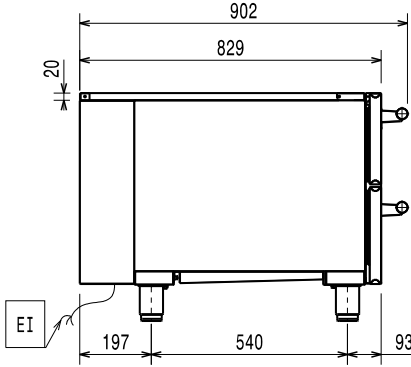
### Opsiyonel Aksesuarlar

- 2'si frenli 4 tekerlek kiti, PNC 880123   
buzdolabı/derin donduruculu alt  
dolap için - 900XP
- 2 yan tekmelik-Derin dondurucu/ PNC 880221   
buzdolabı - 900XP
- 2'si frenli 4 tekerlek kiti, PNC 880234   
buzdolabı/derin donduruculu alt  
dolap için H=125mm
- GN küvetler için suport PNC 880249   
(Buzdolabı/Derin Dondurucu Alt  
Dolap için)
- Alt soğutmalı dolap için ön PNC 880336   
tekmelik - 1200 mm - 900XP

Ön

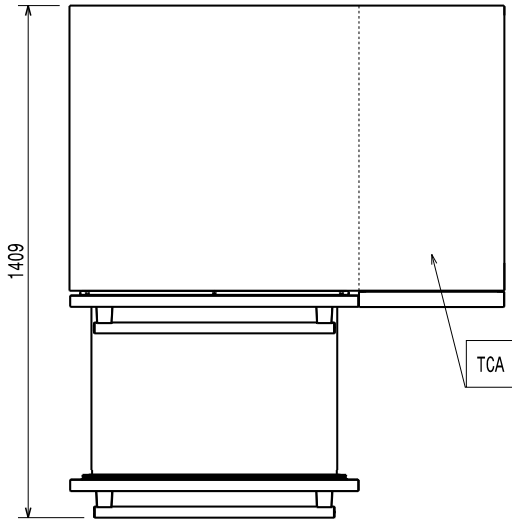


Yan



EI = Elektrik bağlantısı

Üst

**Elektrik:**

Voltaj:	220-240 V/1 ph/50 Hz
Elektrik gücü max:	0.55 kW
Toplam Watt:	0.55 kW

**Temel bilgiler:**

Dış boyutlar, Genişlik:	1198 mm
Dış boyutlar, Derinlik:	902 mm
Dış boyutlar, Yükseklik:	627 mm
Net ağırlık:	118 kg
Ambalajlı ağırlık:	161 kg
Ambalaj yüksekliği:	940 mm
Ambalaj genişliği:	1050 mm
Ambalaj derinliği:	1400 mm
Ambalajlı hacim:	1.38 m <sup>3</sup>

**Soğutma verileri:**

Kompresör gücü:	3/4 hp
-----------------	--------

**Sürdürülebilirlik**

Anlık tüketim:	4.2 Amps
Soğutucu gaz tipi:	R290
Soğutma gücü:	0 W
Soğutucu gaz ağırlığı:	120 g